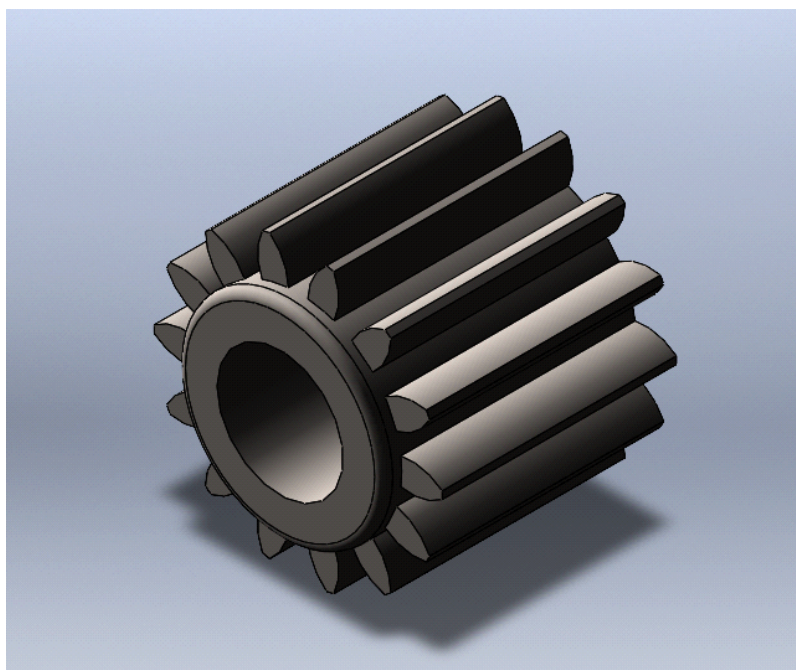




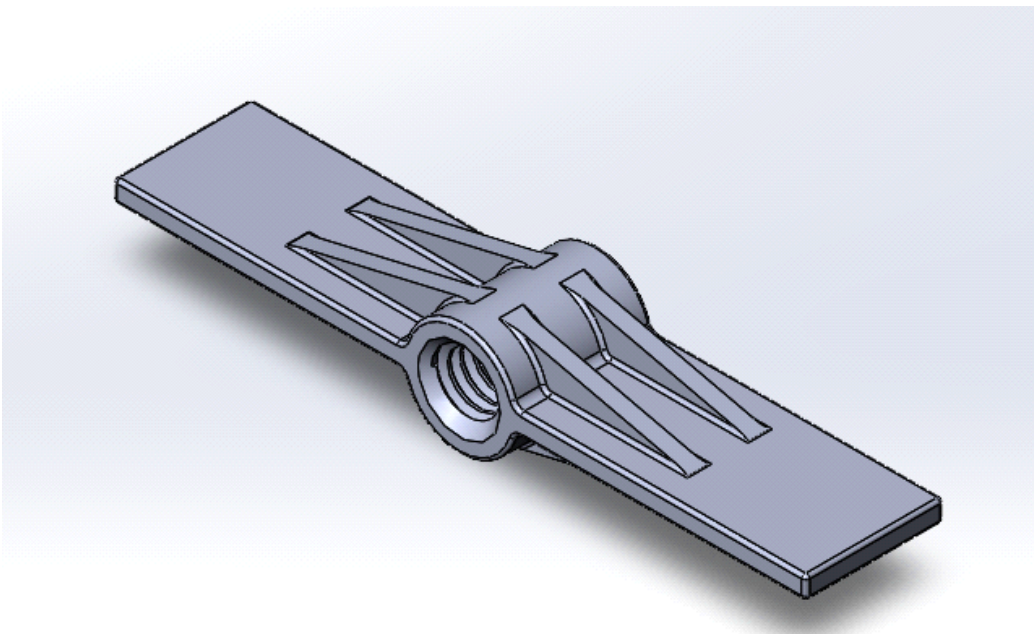
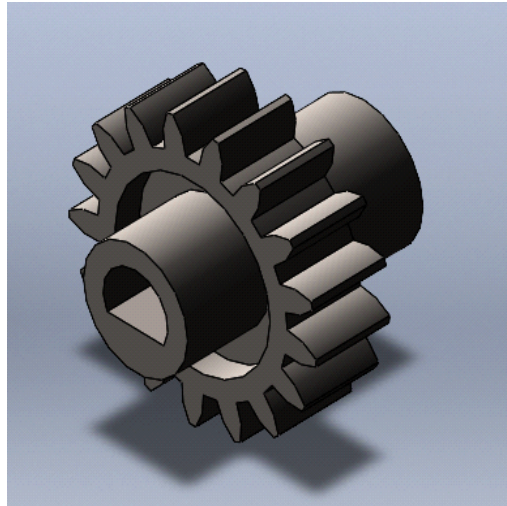
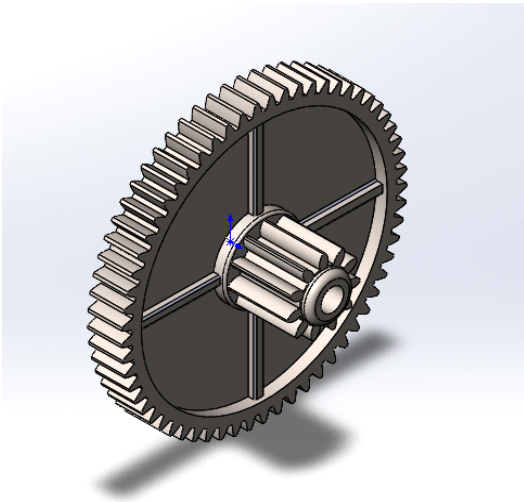
3D моделирование, прототипирование, макетирование, печать  
МО, г. Серпухов, ул. Ворошилова, д. 126А, 3 этаж, офис 302  
<https://rock3d.ru>, [info@rock3d.ru](mailto:info@rock3d.ru),  
8 (499) 39-099-60, +7 (925) 441-5000

## Прайс на моделирование

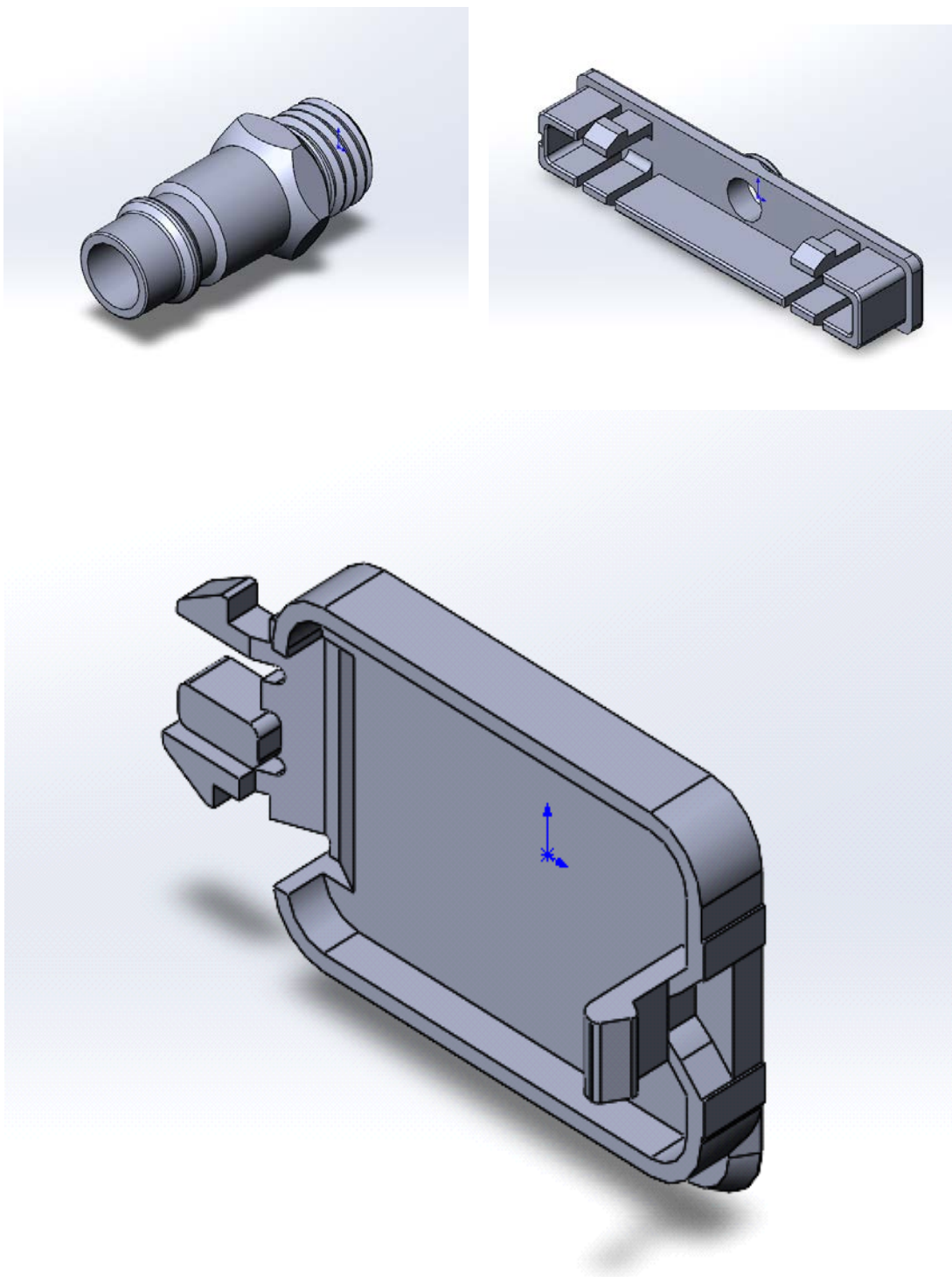
Шестерни простые 600р.



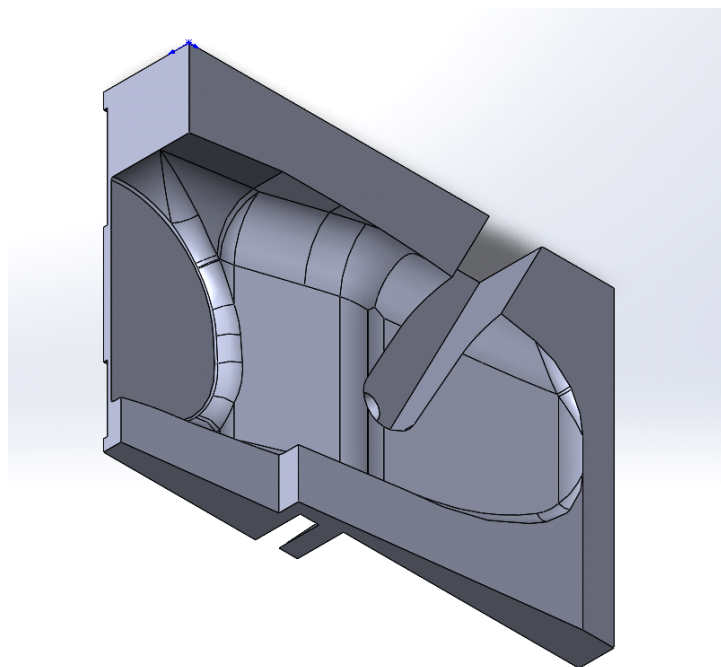
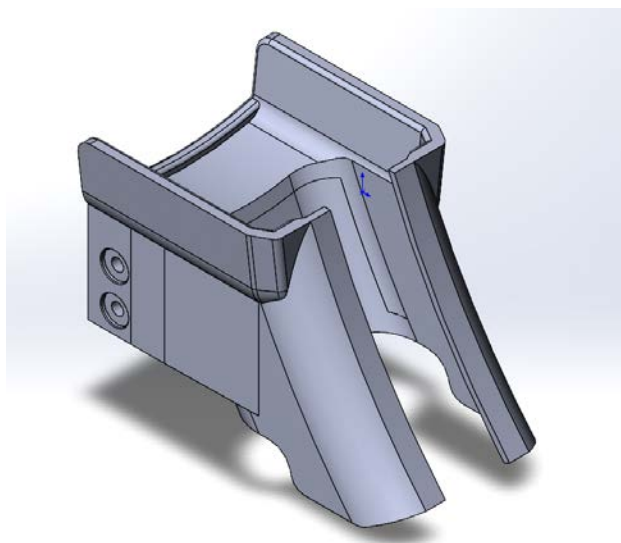
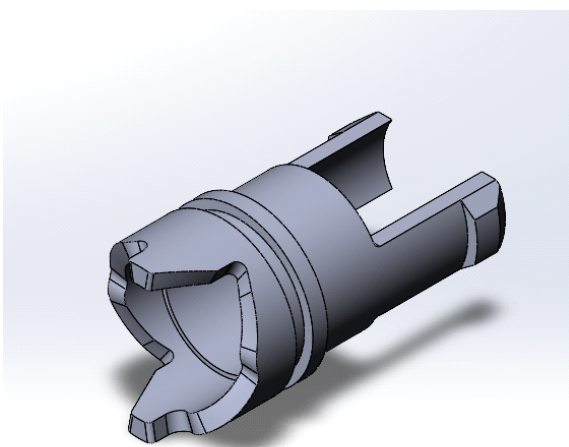
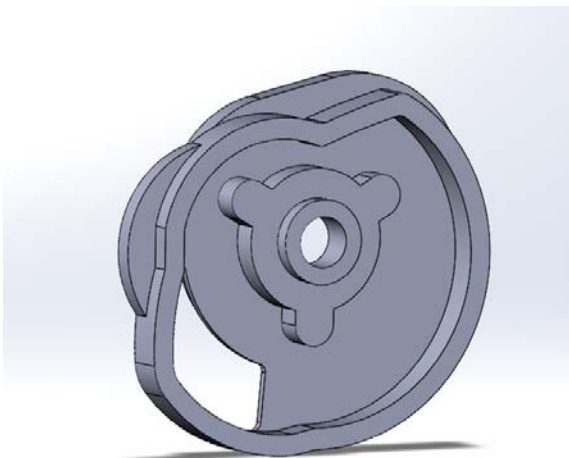
Простые детали, двойные  
шестерни, шестерни с  
дополнительным построением.  
900 р.



Детали средней сложности 1200 р.



Сложные детали, детали сложных механических систем. Разработка деталей на заказ.  
От 1500 до 2500 р.



Детали повышенной сложности и трудоёмкости. Дизайнерские детали. Индивидуальная разработка изделий. От 3000р. Цена формируется индивидуально в зависимости от сложности проекта и технического задания.

